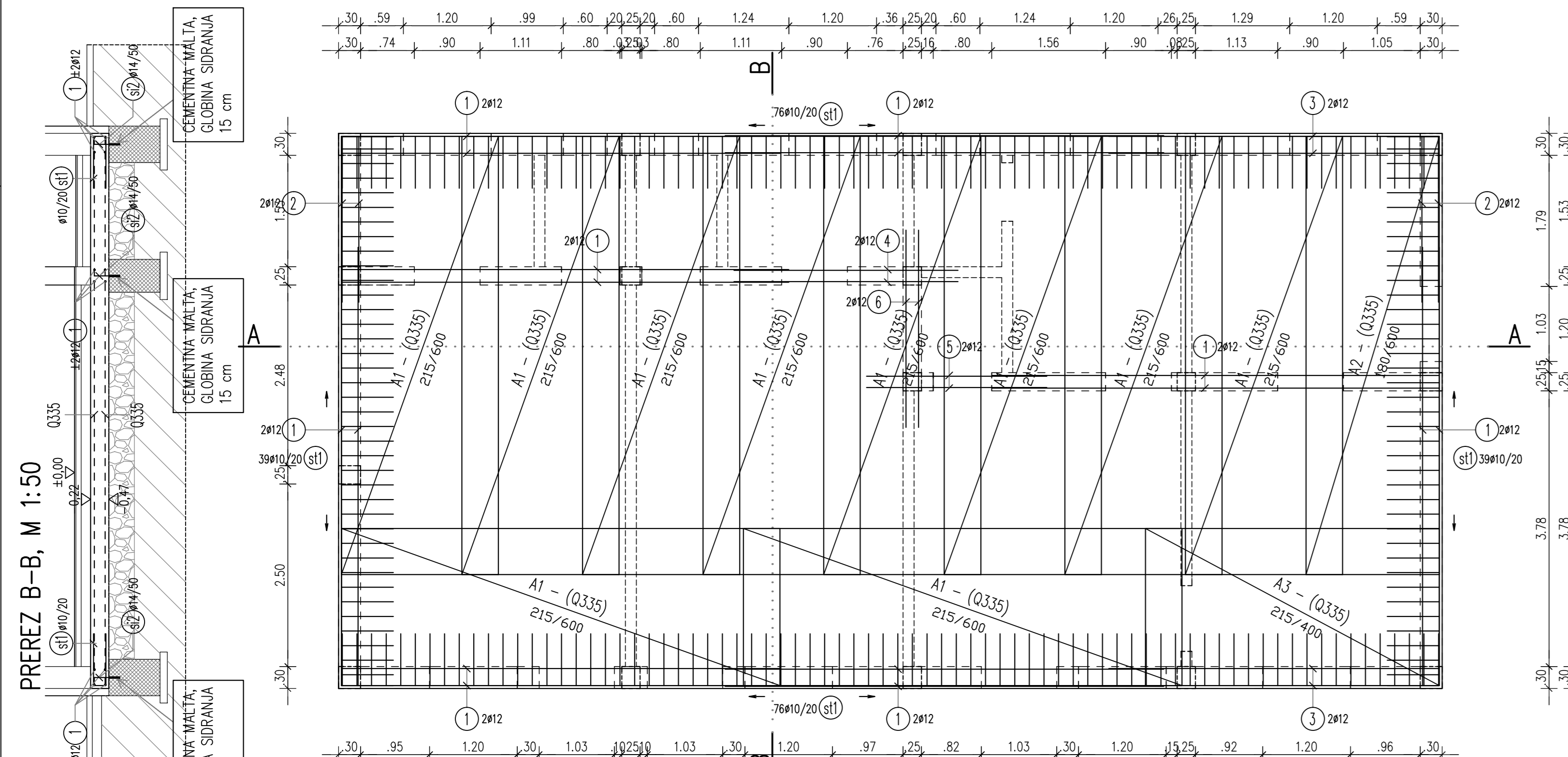
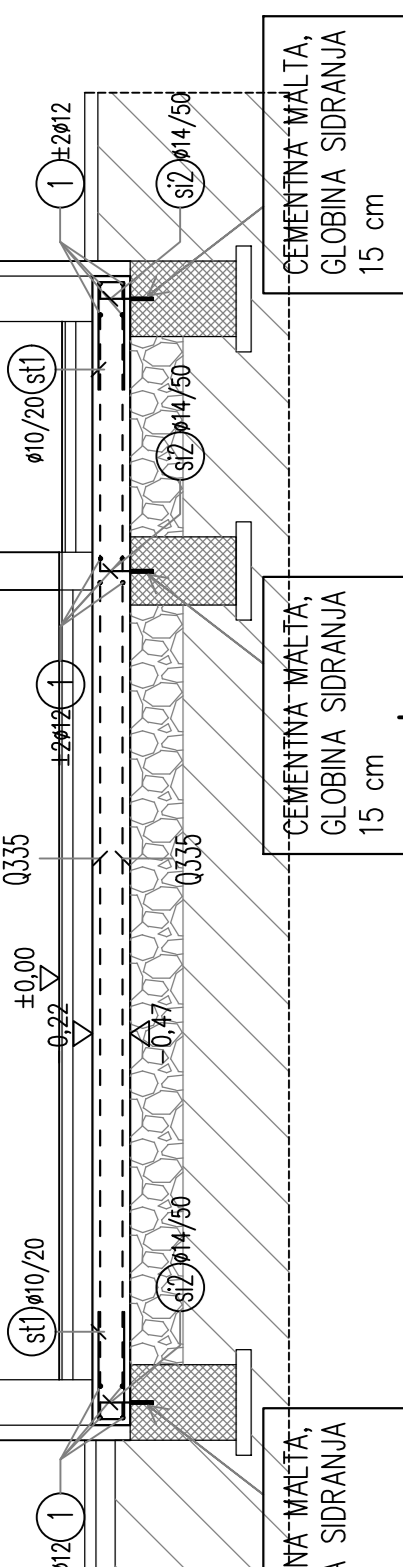


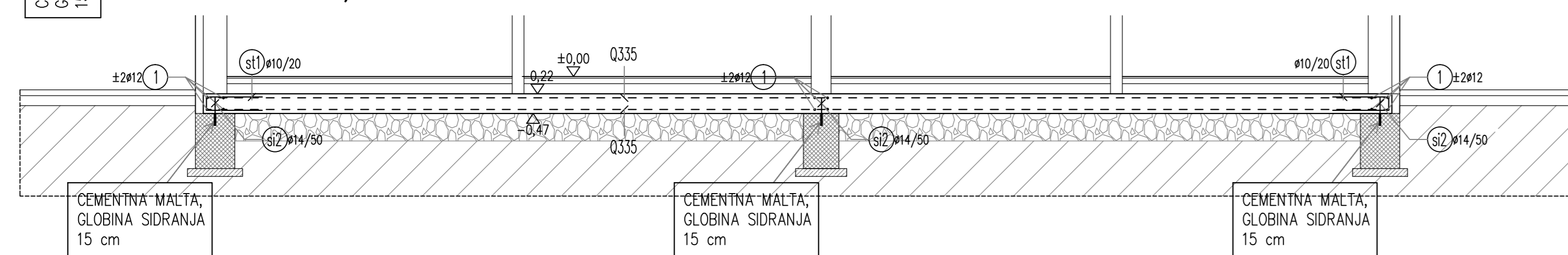
AB TEMELJNA PLOŠČA – ARMATURA SPODAJ, d=25 cm  
TLORIS, M 1:50



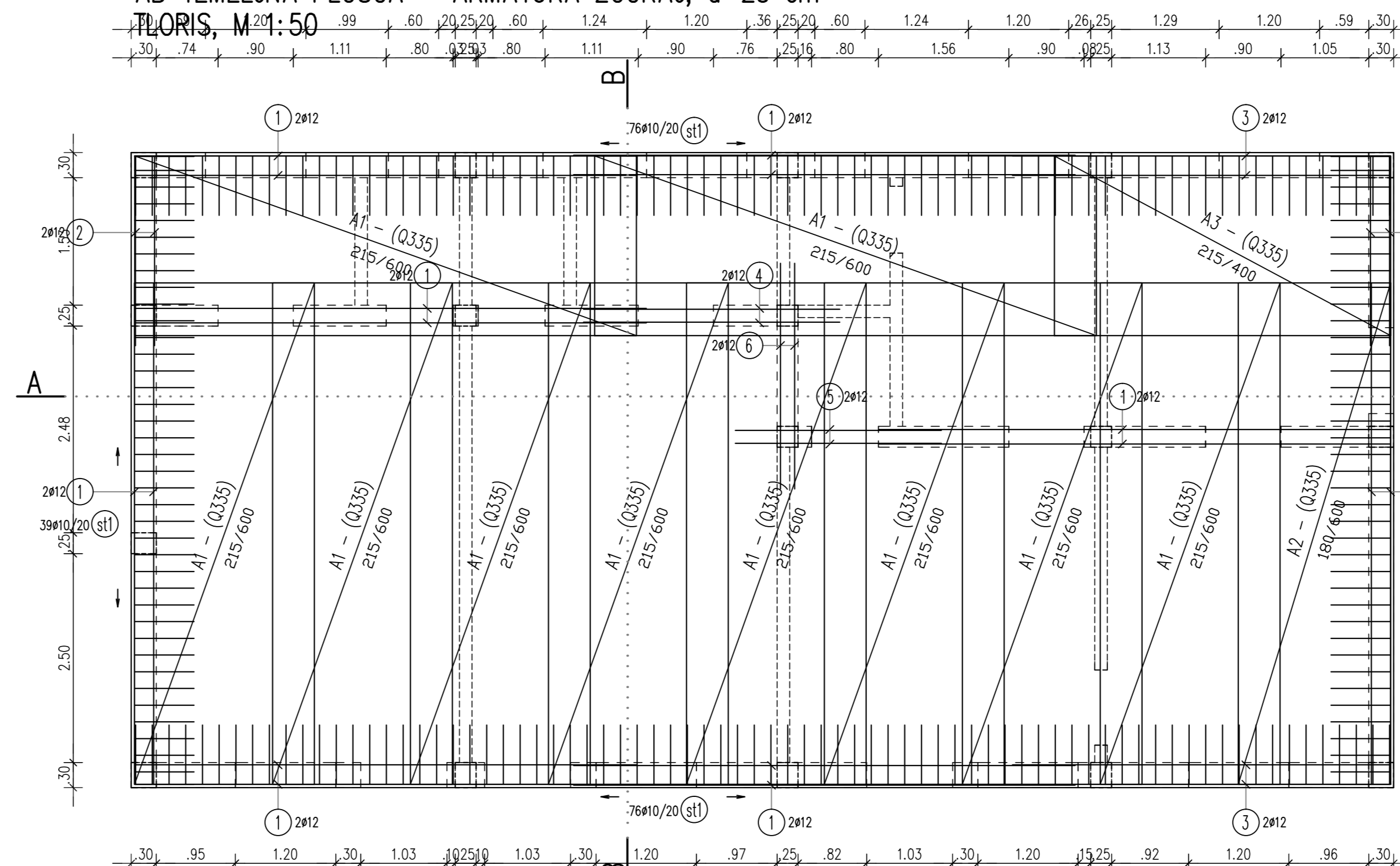
PREREZ B-B, M 1:50



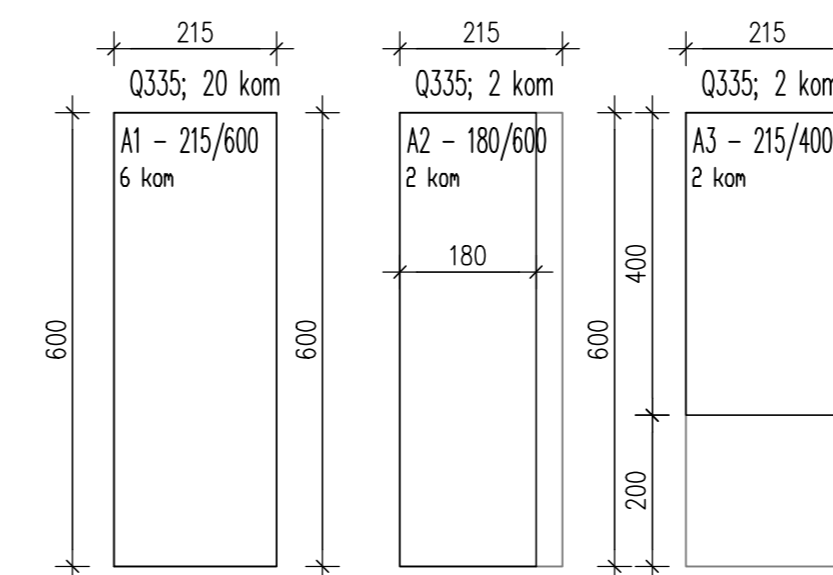
PREREZ A-A, M 1:50



AB TEMELJNA PLOŠČA – ARMATURA ZGORAJ, d=25 cm  
TLORIS, M 1:50

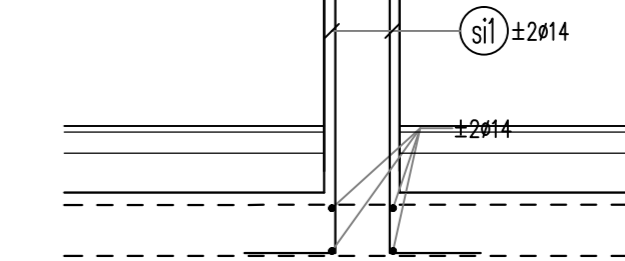


RAZREZ MREŽ

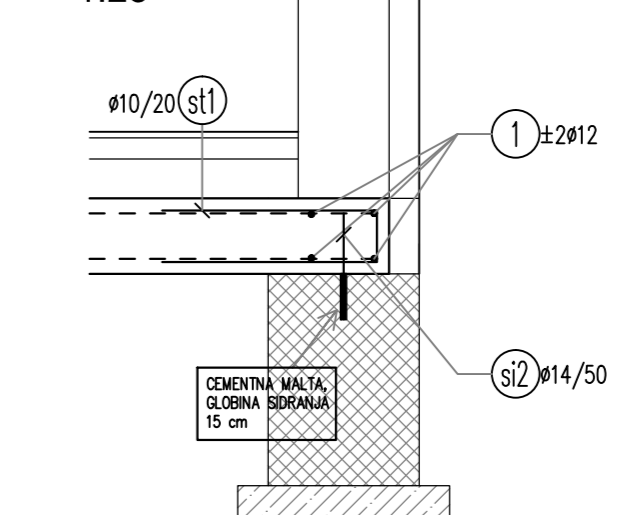


1	600	2	227	3	452
32 kom Ø12, L=6,00		8 kom Ø12, L=2,27		8 kom Ø12, L=4,52	
4	307	5	247	6	270
4 kom Ø12, L=3,07		4 kom Ø12, L=2,47		4 kom Ø12, L=2,70	
stl) 22	70	stl) 30	106	stl) 35	35
230 kom Ø10, L=1,62		32 kom Ø14, L=1,36		128 kom Ø14, L=0,35	
DI) distančne kabe, h=14 cm 1 KOM/m <sup>2</sup> ; teža 0,765 kg/kos		A) MAG Q335			
113 KDM		24 komj 215/600			

detalji sidranja v temeljno ploščo 1:25



detalji sidranja v obstoječe linijske temelje 1:25



- kvaliteta betona C25/30 XC2, kvaliteta armature S 500 B
- sidranje, preklopi in radij krivljenja palic upoštevati EC2
- vse preboje uskladiti z inštalacijami

preklop palic Ø25 = 150 cm
preklop palic Ø22 = 135 cm
preklop palic Ø20 = 120 cm
preklop palic Ø16 = 100 cm
preklop palic Ø14 = 85 cm
preklop palic Ø12 = 75 cm
preklop palic Ø10 = 60 cm

ZAŠČITNA PLAST BETONA

1. AB TEMELJNA PLOŠČA 4,0 cm

št.palice	dolžina							
	Ø8	Ø10	Ø12	Ø14	Ø16	Ø20	Ø25	Ø32
1			192,00					
2			18,16					
3			36,16					
4			12,28					
5			9,88					
6			10,80					
stl2		372,60						
stl1				43,52				
stl2		44,80						
vsota	0,00	417,40	279,28	43,52	0,00	0,00	0,00	0,00
kg/m	0,408	0,638	0,920	1,242	1,621	2,470	3,951	6,474
kg	0,00	266,30	256,94	54,05	0,00	0,00	0,00	0,00

RA - S500:	
armatura do fi 12	599,51
armatura nad fi 12	54,05
SKUPAJ:	653,57

št.mreže	tip	š/m	l/m	F/m <sup>2</sup>	kom.	m <sup>2</sup>	kg/m <sup>2</sup>	kg
A1	Q335	2,15	6,00	12,90	20	258,00	5,45	1.406,10
A2	Q335	1,80	6,00	10,80	2	21,60	5,45	117,72
A3	Q335	2,15	4,00	8,60	2	17,20	5,45	93,74

MAG:	
SKUPAJ:	1.617,66

RA + MAG SKUPAJ:	2.271,13
------------------	----------

AB TEMELJNA PLOŠČA - ARMATURA

AB TEMELJNA PLOŠČA - ARMATURA

naziv objekta	Garderobe NK Rakek
ime oziroma naziv investitorja	Občina Cerklja
	Cesta 4. maja 53, 1380 Cerklja
vrsta projekta	PZI
vrsta načrta	NAČRT GRADBENIH KONSTRUKCIJ
št. načrta	PR24/2018 - G
merilo	1:50
odgovorni vodja projekta	TOMISLAV ŽAGAR u.d.i.a. ZAPS 1210
odgovorni projektant načrta	MARKO ARLIČ d.i.g. IZS 3692
projektant izdelovalec	MARKO ARLIČ d.i.g. IZS 3692
ime oziroma naziv projektanta	bav arhitekti d.o.o.
št. projekta	PR40/2012
datum risbe	Maj 2018

bav

01